



مطحنة  
كهربائية  
150 غ

Electro



MODELE ORIGINAL



السرعة  
28000  
دورة/الدقيقة

850  
واط

السعة  
150 غ

ضمان  
1  
سنة

REF : BL0152

RETROUVEZ-NOUS :  
[www.lamacom.ma](http://www.lamacom.ma)  
f Lamacom



MOULIN  
ÉLECTRIQUE  
150G

Electro



MODELE ORIGINAL



VITESSE  
28000  
R/MIN

850  
WATT

CAPACITÉ  
150g

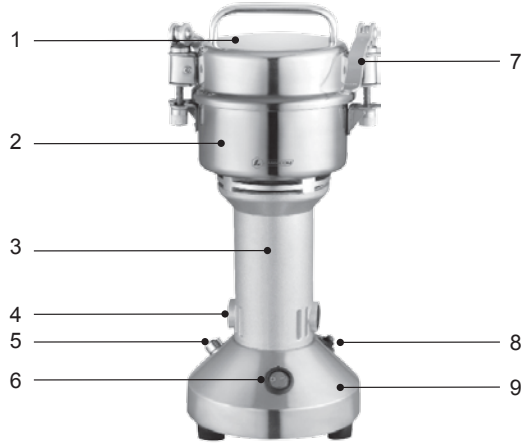
GARANTIE  
1  
AN

REF : BL0152

RETROUVEZ-NOUS :  
[www.lamacom.ma](http://www.lamacom.ma)  
f Lamacom



## SCHEMA ET DESCRIPTION DE L'ARTICLE



1. Couvercle avec poignée
2. Compartiment de moulure
3. Bloc moteur
4. Logement brosse carbone
5. Voyant lumineux
6. Bouton Marche/Arrêt
7. Clé de verrouillage
8. Interrupteur d'initialisation en cas de surcharge
9. Base inox avec pieds anti-dérapants

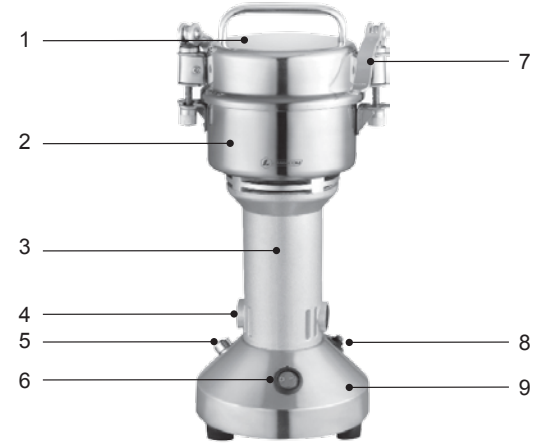
## CARACTERISTIQUES TECHNIQUES

Tension / Puissance : 220-240V 50/60Hz 850W  
Capacité : 150 g

## CONSIGNES DE SECURITE

- La sécurité électrique de l'appareil n'est assurée que s'il est connecté à une prise de terre active comme stipulé dans les normes de sécurité.
- Avant la première utilisation, assurez-vous que la puissance du courant électrique correspond à la puissance requise par l'appareil, dont les détails sont mentionnés au bas de l'appareil.
- Seules les aliements sèches (café, épices, céréales, etc.) peuvent être moulues.
- Le compartiment de broyage ne doit pas être rempli à plus de la moitié de sa capacité.
- Après la mise en marche, si les aliments sont humides ou s'il y a une surcharge, les lames se bloqueront et arrêteront le moteur avec un son d'avertissement, donc l'appareil doit être déconnecté immédiatement pour éviter d'endommager le moteur.

## مواصفات الجهاز



- 1 - غطاء بمقبض
- 2 - وعاء الطحن مع شفرات من الإينوكس
- 3 - المحرك
- 4 - فرشاة الكربون
- 5 - مؤشر ضوئي
- 6 - زر تشغيل / إيقاف
- 7 - قفل
- 8 - زر إعادة التشغيل في حالة الحمولة الزائدة للجهاز
- 9 - قاعدة من الإينوكس مع أقدام غير قابلة للانزلاق

## وصف الجهاز

الفولت / الطاقة : 220-240 فولت 60/50 هرتز 850 واط  
السعة : 150 غ

## إرشادات من أجل السلامة

- يتم ضمان السلامة الكهربائية للجهاز فقط إذا تم توصيله بمأخذ أرضي فعال على النحو المنصوص عليه في معايير السلامة .
- قبل الاستخدام لأول مرة ، يرجى التأكد من أن قوة التيار الكهربائي تتوافق مع القوة التي يتطلبها الجهاز ، و المذكورة تفصيلها في أسفل الجهاز .
- فقط يمكن طحن المواد الجافة (البن ، البهارات ، الحبوب و غيرها) .
- لا يجب ملاء وعاء الطحن بأكثر من نصف السعة .
- بعد التشغيل، إذا كانت المواد مبللة أو زائدة في الوزن ، فسوف تتسبب في عرقلة الشفرة وإيقاف المحرك عن طريق إصدار صوت تحذيري ، لذلك يجب فصل الجهاز على الفور لمنع تلف المحرك .

Avant d'effectuer des réparations, coupez l'alimentation

قبل القيام بإصلاح الجهاز أفصل التيار الكهربائي

Problèmes	Causes	Solutions
Le moteur ne fonctionne pas après le démarrage	1 - La connexion au courant n'est pas installée correctement 2 - Le bouton marche/arrêt/minuteur ne fonctionne pas 3 - La brosse de carbone n'est pas reliée à un réflecteur courant ou il est corrodé 4 - Le voyant ne fonctionne pas	1 - Réparer la prise 2 - Réparer ou changer la minuterie de démarrage par un technicien compétent 3 - Réinitialiser l'interrupteur pour le bon contact, ou remplacer les brosse de carbone 4 - Remplacer le voyant
Le moteur fait des bruits gênants après le démarrage ou est lent	1 - Aliments coincés à l'intérieur du compartiment de moulure 2 - Les lames sont endommagées 3 - Basse tension	1 - Retirer les aliments coincés 2 - Remplacer les lames 3 - Ajuster la tension
Surchauffe du moteur	1 - l'appareil a fonctionné pendant une longue durée 2 - Surcharge dans le compartiment de moulure 3 - Exposition du moteur à l'humidité 4 - le bloc moteur est hors de position 5 - Basse tension	1- Arrêtez d'utiliser et laissez le moteur refroidir 2- Diminuer la quantité des aliments 3 - Séchage du moteur 4 - Apportez l'appareil au centre de service le plus proche 5- Ajuster la tension
Rotation du moteur dans le sens inverse	1 - Il y a un Court-circuit dans le moteur 2 - La connexion du brosse de carbone au secteur est faible 3 - la rotation du moteur n'est pas fluide	1 - Montrer l'appareil à un technicien spécialisé 2 - Redémarrez l'appareil 3 - Coupez l'alimentation et retirez les pièces de moulure

المشكلة	الأسباب	الحلول
المحرك لا يعمل بعد التشغيل	1 - عدم تثبيت التوصيلة بالتيار بشكل صحيح 2 - مفتاح تشغيل / إيقاف / مؤقت لا يعمل 3 - سطح فرشاة الكربون غير متصل بعكس التيار أو إنه متآكل 4 - المؤشر الضوئي لا يعمل	1 - قم بإصلاح القابيس 2 - قم بإصلاح أو بتغيير مؤقت التشغيل من طرف تقني مختص 3 - أعد ضبط زر إعادة التشغيل، أو استبدل فرشاة الكربون 4 - قم باستبدال المؤشر الضوئي
المحرك يصدر أصواتا مزعجة بعد التشغيل أو إنه بطيء	1 - أشياء عالقة بداخل وعاء الطحن 2 - الشفرة معطلة 3 - التيار الكهربائي منخفض	1 - قم بإزالة الأشياء العالقة 2 - قم باستبدال الشفرة 3 - قم بتعديل التيار الكهربائي
ارتفاع في درجة حرارة المحرك	1 - تم تشغيل الجهاز لفترة طويلة 2 - ساعة زائدة في عاء الطحن 3 - تعرض المحرك للرطوبة 4 - خروج عمود المحرك عن موضعه 5 - التيار الكهربائي منخفض	1 - التوقف عن الإستخدام و ترك المحرك حتى يبرد 2 - إنقاص كمية المواء المراد طحنها 3 - تجفيف المحرك 4 - قم بتوصيل الجهاز إلى أقرب مركز صيانة 5 - قم بضبط التيار الكهربائي
دوران المحرك في الإتجاه العكس	1 - يوجد التماس كهربائي في المحرك 2 - توصيل فرشاة الكربون بالتيار الكهربائي ضعيف 3 - دوران المحرك ليس سلسا	1 - قم بعرض الجهاز على تقني مختص 2 - قم بإعادة ضبط تشغيل الجهاز 3 - قم بإيقاف التشغيل و إزالة أجزاء الطحن

## CONSEILS D'ENTRETIEN

- Avant nettoyage, éteindre l'article, débrancher la prise de courant .
- Ne jamais immerger l'appareil dans l'eau ou le placer sous l'eau courante.
- Nettoyer l'extérieur de l'appareil avec un chiffon doux.
- Nettoyez le compartiment de moulure avec un essui-tout, si nécessaire utiliser la brosse.

## نصائح الصيانة

- أفصل الجهاز دائماً بعد كل استخدام.
- أفرغ وعاء الطحن ونظف الجزء الداخلي فقط بقطعة قماش ناعمة و بالفرشاة.
- لا تغمر الجهاز في الماء أو في أي سائل.
- نظف الجزء الخارجي للجهاز بقطعة قماش ناعمة ورطبة، ولا تستخدم مواد التنظيف القوية أو الإسفنج الكاشطة.

- يجب إيقاف الجهاز 30 ثانية قبل إعادة تشغيله و ذلك بعد كل دقيقة أو دقيقتين من الإستعمال.
- يجب وضع الجهاز على سطح صلب و ثابت قبل تشغيله .
- عند استخدام الجهاز لفترات طويلة يجب التأكد من سلامة القطع كالمشفرات و فرشاة الكربون و استبدالها إذا لزم الأمر .
- إذا لم يعمل المحرك بصورة طبيعية يجب أولاً فصل الجهاز ثم التأكد من سلامته و القطع الملحقة به ، و إذا لزم الأمر يجب عرضه على تقني مختص .
- لا تدع الأطفال ذوي الاحتياجات الخاصة يتعاملون مع الجهاز دون مراقبة .
- لا تعرض الجهاز للعوامل الجوية (المطر والشمس وما إلى ذلك) .
- لا تضع الجهاز أو تترك السلك الكهربائي بجوار مصادر الحرارة أو على سطح ساخن (موقد غاز، كهرباء، إلخ) .
- لا تستخدم أبداً ملحقات غير مناسبة لهذا الجهاز .
- لا تقم بفتح وعاء الطحن أثناء تشغيل الجهاز .
- بعد الإنتهاء من استعمال الجهاز يجب وضعه في مكان جاف و جيد التهوية .
- أي خطأ في التوصيل أو التعامل مع الجهاز يبطل الضمان .

## إرشادات الإستعمال

1. أفضل الجهاز قبل القيام بتعبئة وعاء الطحن بالمواد المراد طحنها .
2. أغلق وعاء الطحن بإحكام قبل البدء في تشغيل الجهاز .



3. استخدم توصيلة كهربائية ثلاثية .

4. عند انخفاض صوت المحرك فإنه يدل على انتهاء عملية الطحن .

- L'appareil doit être éteint 30 secondes avant d'être redémarré, toutes les 1 à 2 minutes d'utilisation.
- L'appareil doit être placé sur une surface solide et stable avant de l'utiliser.
- En cas d'utilisation prolongée de l'appareil, vous devez vous assurer de l'intégrité des pièces, telles que les lames et les brosses de carbone et les remplacer si nécessaire.
- Si le moteur ne fonctionne pas correctement, l'appareil doit d'abord être débranché, puis s'assurer de sa sécurité et des pièces qui s'y rattachent, et le cas échéant, il doit être présenté à un technicien spécialisé.
- Ne laissez pas les enfants ayant des besoins spéciaux manipuler l'appareil sans surveillance.
- N'exposez pas l'appareil aux intempéries (pluie, soleil, etc.).
- Ne placez pas l'appareil et ne laissez pas le câble d'alimentation à proximité de sources de chaleur ou sur une surface chaude (cuisinière à gaz, électrique, etc.)
- N'utilisez jamais d'accessoires non adaptés à cet appareil.
- N'ouvrez pas le compartiment de moulure lorsque la machine est en marche.
- Une fois l'utilisation terminée, l'appareil doit être placé dans un endroit sec et bien ventilé.
- Toute erreur dans la connexion ou la manipulation de l'appareil annulera la garantie.

## CONSEILS DE MISE EN MARCHÉ ET D'UTILISATION

1. Débranchez l'appareil avant de remplir le compartiment de moulure avec les aliments.
2. Fermez hermétiquement le bol de broyage avant de commencer à utiliser la machine.



3. Utilisez une triple connexion électrique.

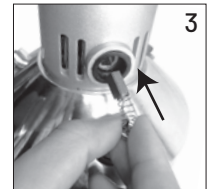
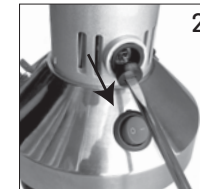
4. Lorsque le bruit du moteur est faible, cela indique la fin du processus de moulure.

## Changement des accessoires

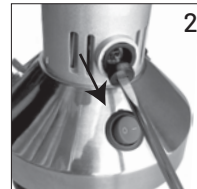
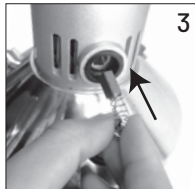
Changement des lames



Changement des brosses de carbone



تغيير المشفرات



تغيير الملحقات

تغيير فرشاة الكربون